

頑丈！安い！リモコン付！
こんな「はかり」を待っていた！

SHUZUI

COSMO V TITAN

電子式吊はかり
コスモV

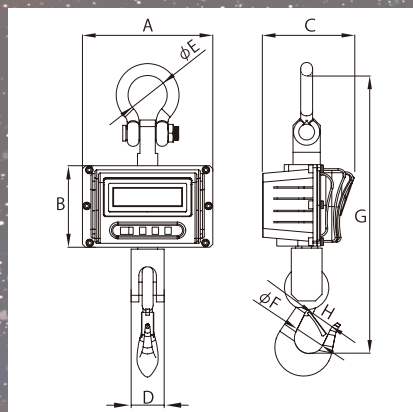
タイタン



低価格！！

機能充実
リモコン付

TAO/PIXTA



規格	2t	3t	5t	10t
A	270	270	297	297
B	172	172	186	186
C	192	192	233	233
D	50	60	75	93
E	68	74	74	92
F	51	63.5	63.5	76.2
G	520	520	630	730
H	26.9	38	45	61

モデル	C T T			
ひょう量	2t	3t	5t	10t
目量	1kg	2kg	2kg	5kg
精度	3級相当			
表示方式	5桁LED(字高31mm)			
電源	DC6V鉛式バッテリー			
バッテリー持続時間	約60時間			
充電時間	約24時間			
ケース材質	アルミダイキャスト			
押しボタンスイッチ	ON/OFF:電源オン/オフ CHANGE:目量の変更 LOCK:ホールド ZERO:ゼロリセット			
表示ランプ	LOCK:ホールドモード STABLE:はかりが安定状態 ZERO:ゼロ表示			
付属品	リモコン			

型式	ひょう量	目量	自重
2CTT	2t	1kg	16kg
3CTT	3t	2kg	18kg
5CTT	5t	2kg	22.5kg
10CTT	10t	5kg	35kg

中国製

●外観及び仕様は改良の為、お断りなく変更する場合がありますのでご了承ください



移動式はかりのバイオニア

株式会社 守随本店

SHUZUI SCALES CO.,LTD SINCE1658

<https://www.shuzui.jp/>

本社・工場 〒454-0059 愛知県名古屋市中川区福川町3-1

TEL(052)361-1511 FAX(052)361-1613

東京支店 〒134-0088 東京都江戸川区西葛西6-13-14-2F-F

TEL(03)5675-3621 FAX(03)5675-3620

大阪営業所 〒565-0853 大阪府吹田市春日1-16-1-303

TEL(06)4867-4557 FAX(06)6170-4535

広島営業所 〒733-0004 広島市西区打越町16-10-102

TEL(082)962-1169 FAX(082)962-1069



ISO(International Organization
for Standardization)9001
認証・登録番号TUV100 06 1774



SGS 300% Safety approval

代理店