

はかりの重量を手元で確認・そのまま操作!

SHUZZI

無線式電子吊はかり

COSMO Transum コスモランサム

手元で見やすい

ディスプレイ

コスモランサム 本体
TS

1t・3t
・5tタイプ



多機能
ハンディ受信表示機
TF-100



受信表示機の
同時接続も可能!



シンプル
ハンディ受信表示機
TF-400

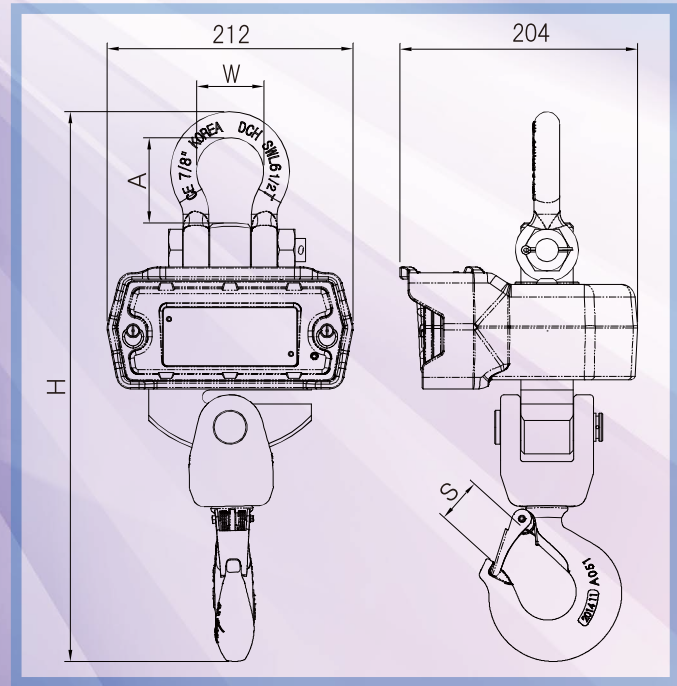
- ▲大容量メモリー完備
重量データを2500件まで記憶
アイテム70件まで登録可能!
- ▲パソコンを使って簡単編集
標準搭載のRS-232Cコネクタを繋げば
重量データをPCに一括転送可能!

防水等級 IP65 吊はかり本体 (TS) のみ
片手で運べるコンパクトサイズ
手狭な現場でも簡単設置

無線データ通信 ZIGBEE採用

TS 本体寸法図

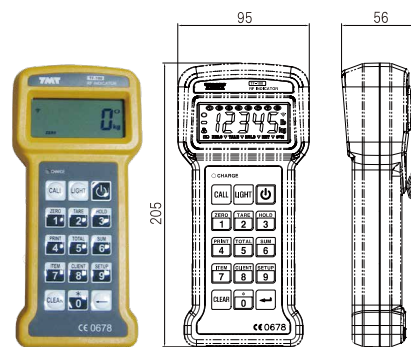
型 式	寸 法 (mm)			
	H	A	W	S
1TS	407	62	51	25
3TS	474	73	58	34
5TS	525	73	58	40



用途に合わせてセレクト 無線通信 ZIGBEE の受信表示機

TF-100 多機能ハンディ受信表示機

型 式	TF-100
ディスプレイ	LCD(5桁、字高15mm)、バックライト付
内蔵バッテリー	リチウムポリマーバッテリー
バッテリー持続時間	約90時間
キーパッドのキー数	15(電源・ゼロ点・風袋・ホールド・合算・バックライト ほか)
ランプ表示	ゼロ・風袋・ホールド・安定・バッテリー電圧低下・充電
電 源	DC 5V, 1A
電波到達範囲	約100m(障害物なきこと)



YJ-360T サーマルプリンター

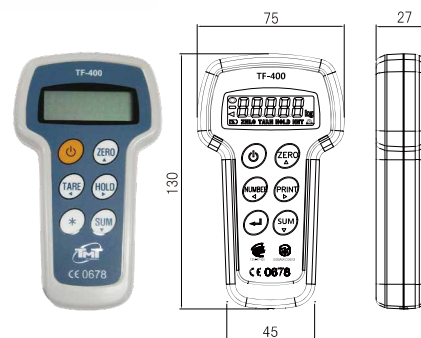
ハンディ受信表示機TF-100にRS-232Cコネクタで有線接続できる専用プリンターです。

感熱ロール紙サイズ:57mm×47mmΦ



TF-400 シンプルハンディ受信表示機

型 式	TF-400
ディスプレイ	LCD(5桁、字高10mm)、バックライト付
内蔵バッテリー	単3乾電池×2本
バッテリー持続時間	アルカリ電池:約55時間
使用温度範囲	-10℃~40℃
使用湿度範囲	10%~95%(結露なきこと)
無線電波到達範囲	100m(屋外かつ障害物がないこと)
キーパッドのキー数	6(電源・ゼロ点・風袋・ホールド・合算・*)
ランプ表示	ゼロ・風袋・ホールド・安定・バッテリー電圧低下・充電



TS コスモランサム 吊はかり本体

型 式	1TS-TF100 1TS-TF400	3TS-TF100 3TS-TF400	5TS-TF100 5TS-TF400
ひょう量	1000kg	3000kg	5000kg
目 量	0.5kg	1kg	2kg
風袋量(最大)	1000kg	3000kg	5000kg
クレーンスケール自重	8.6kg	14.9kg	16.4kg
初期ゼロ点範囲	ひょう量の10%以内		
バッテリー持続時間	約90時間		
使用温度範囲	-10℃~40℃		
ボ タ ン	電源 ゼロリセット(共通キー)		
表示ランプ	バッテリー容量低下警報(緑) 電源オン(赤)		
付 属 品	バッテリーパック(2個)、アダプター(充電用)		
電源(本体およびハンディ受信機)	リチウムポリマーバッテリー(充電式)		
バッテリー仕様	3.7V 4000mA(寸法:68×125×12)		
無線電波到達範囲	100m(屋外かつ障害物がないこと)		
充電、充電アダプター	DC5V, 1A		

※本体型式の末尾に組合せるハンディ受信表示機の型式によって、-TF100、-TF400が付きます

●外観及び仕様は改良の為、お断りなく変更する場合がありますのでご了承ください



移動式はかりのハイオニア
株式会社 守 随 本 店
SHUZUI SCALES CO.,LTD SINCE1658

URL: <https://www.shuzui.jp/>

本社・工場 〒454-0059 愛知県名古屋市中川区福川町3-1
TEL (052) 361-1511 FAX (052) 361-1613

東京支店 〒134-0088 東京都江戸川区西葛西6-13-14-2F-F
TEL (03) 5675-3621 FAX (03) 5675-3620

大阪営業所 〒565-0853 大阪府吹田市春日1-16-1-303
TEL (06) 4867-4557 FAX (06) 6170-4535

広島営業所 〒733-0004 広島市西区打越町16-10-102
TEL (082) 962-1169 FAX (082) 962-1069

経産省指定製造事業者

“優良はかりメーカー”として経済産業大臣より指定されました
質量計第一類指定番号:022301



基準適合証印



ISO 9001:2015
認証・登録番号
TUV100 06 1774

代理店