

ひょう量 **2t~30t** まで対応可能! **SHUZZI**

# 電子式吊はかり

**NEW COSMO** ニューコスモ



## 大きくクリアな ディスプレイ

- ▶ 文字高 38mm LED 表示
- ▶ 衝撃に強い優れた耐久性
- ▶ バッテリー交換が簡単

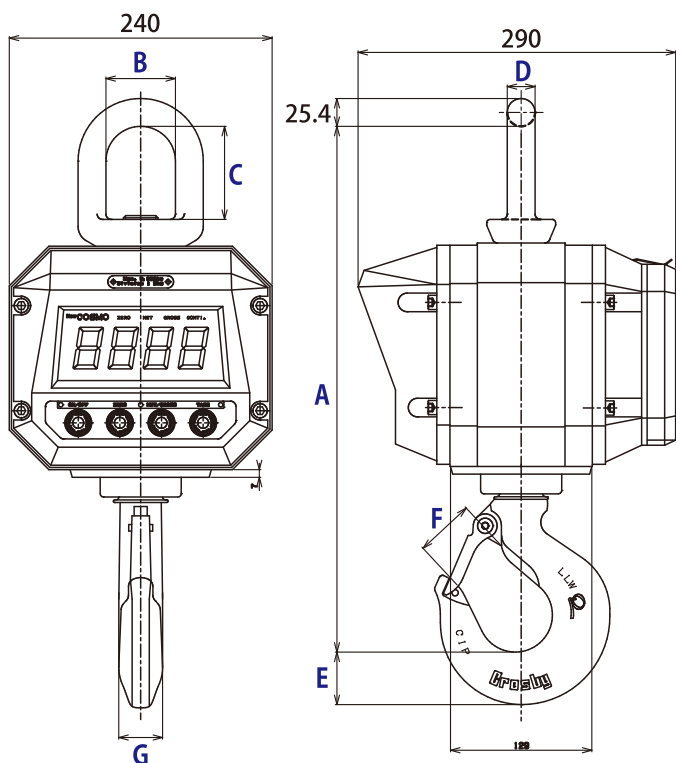
## 機能充実リモコン付き

- ▶ ON/OFF、風袋引き
- ▶ ホールド機能
- ▶ コンパクトなデザイン

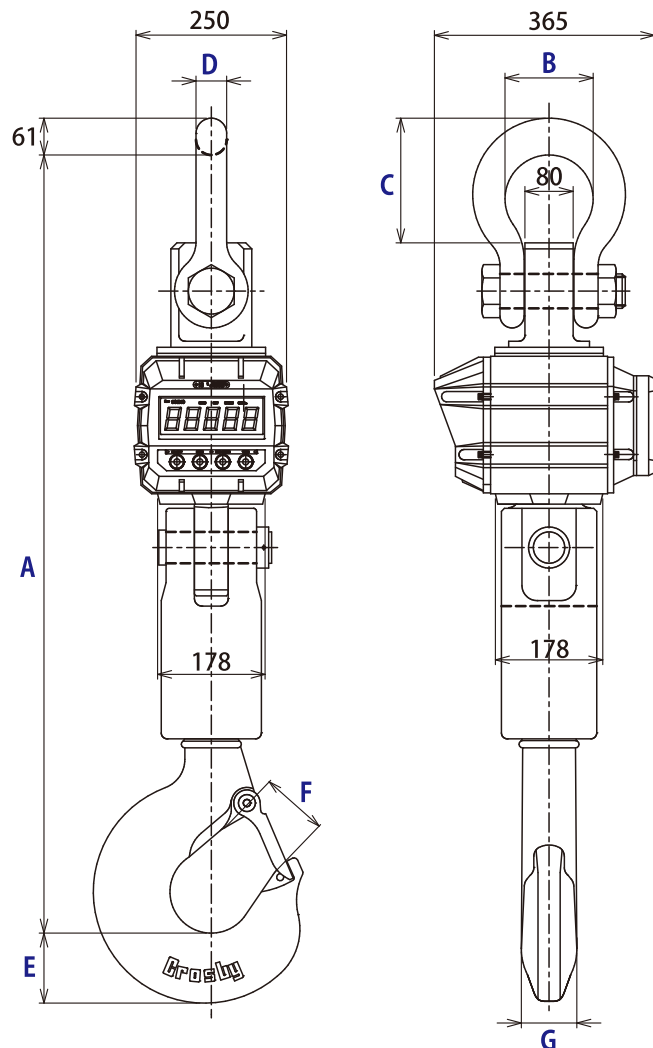


# 吊って計量・そのまま移動、作業が効率よく進みます!

## 本体寸法



型式	ひょう量/目量	A	B	C	D	E	F	G	重量
2NCS	2t/1kg	448	63.5	74	25.4	37	36	33	20kg
3NCS	3t/1kg	448	63.5	74	25.4	37	36	33	20kg
5NCS	5t/2kg	480	63.5	85	25.4	46.2	43	42.2	23kg
10NCS	10t/5kg	725	104	150	38.1	66	61	55.6	55kg

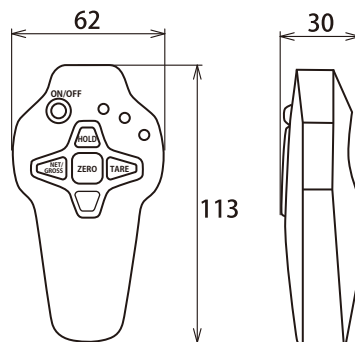


## 仕様

型式	2NCS~30NCS
ひょう量	2t~30t
目量	1kg~10kg
表示方式	4~5桁LED(字高38mm)
電源	DC6V鉛式バッテリー
バッテリー持続時間	約80時間
充電時間	約8時間
ケース材質	アルミダイキャスト、スチール
使用温度範囲	-10℃~+50℃
防塵防水機能	IP60
押しボタンスイッチ	ON/OFF、ゼロリセット、風袋引、ホールド
リモートコントローラー	ON/OFF、ゼロリセット、風袋引、ホールド
表示ランプ	ZERO、NET、GROSS、TARE
付属品	予備バッテリー、バッテリーチャージャー
自重	約20kg~

型式	ひょう量/目量	A	B	C	D	E	F	G	重量
15NCS	15t/10kg	840	98.6	110	38.1/41.2	76.5	81	60.5	62kg
20NCS	20t/10kg	1110	127	143	46.7/57	76.5	81	60.5	90kg
30NCS	30t/10kg	30NCSについては都度確認ご相談願います							

## リモコン寸法



●外観及び仕様は改良の為、お断りなく変更する場合がありますのでご了承ください



移動式はかりのバイオニア  
株式会社 **守随本店**  
SHUZUI SCALES CO.,LTD SINCE1658

<https://www.shuzui.jp/>

本社・工場 〒454-0059 愛知県名古屋市中川区福川町3-1

TEL (052) 361-1511 FAX (052) 361-1613

東京支店 〒134-0088 東京都江戸川区西葛西6-13-14-2F-F

TEL (03) 5675-3621 FAX (03) 5675-3620

大阪営業所 〒565-0853 大阪府吹田市春日1-16-1-303

TEL (06) 4867-4557 FAX (06) 6170-4535

広島営業所 〒733-0004 広島市西区打越町16-10-102

TEL (082) 962-1169 FAX (082) 962-1069

経産省指定製造事業者

“優良はかりメーカー”として経済産業大臣より指定されました

質量計第一類指定番号:022301



基準適合証印



ISO 9001:2015  
認証・登録番号  
TUV100 06 1774

代理店