

フォークリフトで 運びながらはかれる

フォークリフトスケール マーキュリー

シリーズ最新カタログ

国家検定
対応可能
3級

発売以来
30年以上の実績!

Mercury II

電気抵抗線式の高精度計量機
はかり付きフォークリフトに変身します!

3倍速計量を実現!

Mercury NII

あらゆる現場で活躍中!

無線タイプで取付簡単

マーキュリーNII

また、この物流倉庫会社様ではフォークにロードセル(重量センサー)を4つ内蔵したタイプ、マーキュリーNIIも導入されています。下記の三つの利点から二種類のマーキュリーを導入いただき、それぞれの特長を活かしてご活用いただいています。



※有線式
国家検定仕様

フォークにロードセル
(重量センサー)内蔵

減トン率が大幅に低下

マーキュリーIIの減トン率が16～20%のところ、マーキュリーNIIは4.5%まで軽減することができるようになりました。

シャフト式フォークリフトに対応可能

マーキュリーIIの場合フック式(引掛掛け式)のみ取付可能でしたが、マーキュリーNIIでは各メーカーのシャフト式にも対応可能です。

無線方式(検定対応は有線タイプ)

計量機本体から表示機までの配線が不要となり、断線による故障の軽減を実現しました。

merit マーキュリーNII の利点

国家検定
対応可能
3級

- フォークの中にロードセル(重量センサー)を内蔵
- 減トン率削減 4.5%、フォークリフトのサイズダウン実現
- シャフト式にも取り付け可能
- 無線により配線不要、取り付け時間半減
- 国家検定対応可能(有線)
取引証明に使用できるフォークリフトスケール

マーキュリーNII表示機(カウンター式・リーチ式共通)

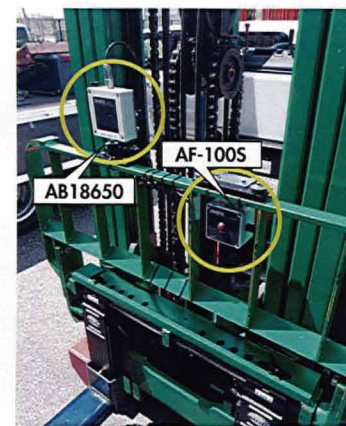
- 軽量コンパクト!
- 4.3インチタッチパネル式
カラー液晶採用で操作性抜群!
- USBポート搭載!
USBメモリ(オプション)に
データ記録可能
- RS-232Cポート標準装備



無線表示機
AFD-100



表示機は運転席に設置します

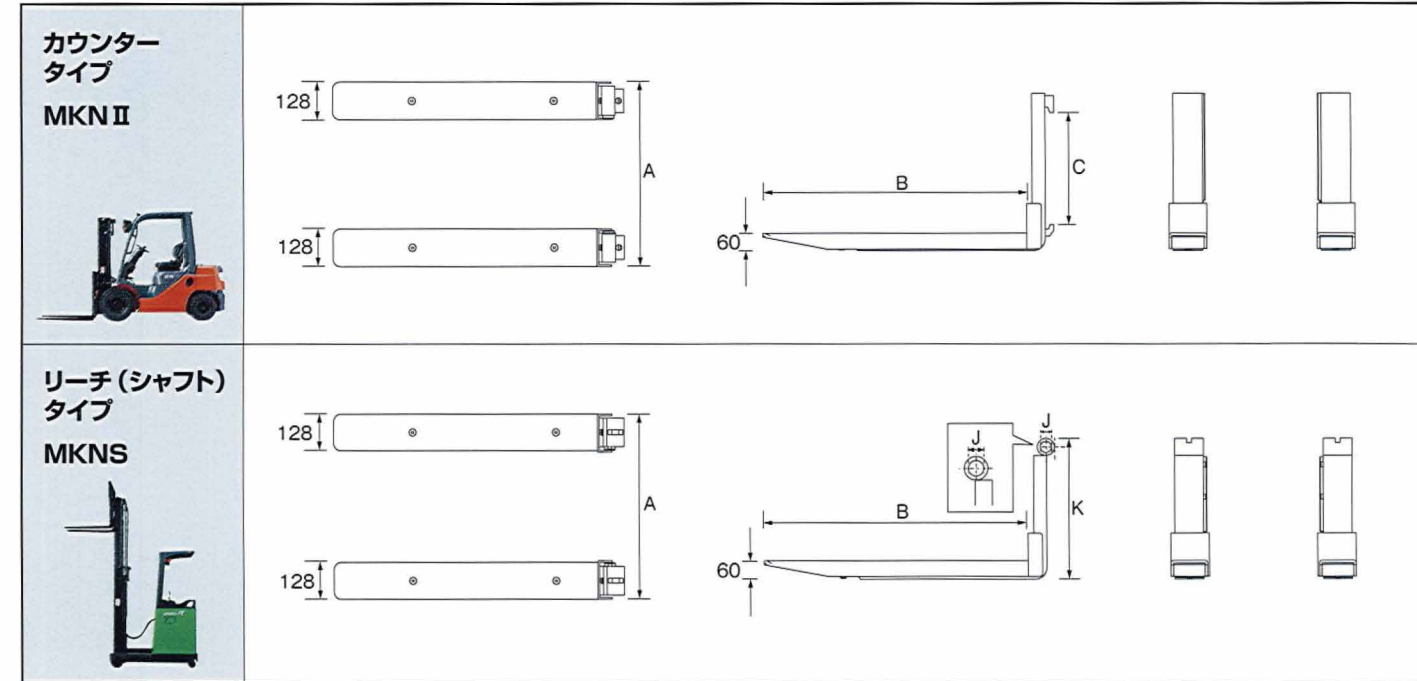


無線仕様には無線送信機AF-100Sと送信機用バッテリーユニットAB18650が前面に付きます

型 式	AFD-100(無線)	Si200B(有線)	AD-4406A(有線・検定)
表示部	4.3インチタッチパネル式 TFTカラー液晶	バックライト付き液晶 6桁文字高25mm	液晶表示 文字高25mm
風袋引機能	ワンタッチ風袋引き	ワンタッチ風袋引き	ワンタッチ風袋引き
防塵・防滴仕様	—	IP67	—
電源(注)	表示機/DC12V～DC24V	DC12V(DC-DCコンバータにて変換)	DC12V(DC・DCコンバータにて変換)
新国家検定対応	×	×	○
オプション	—	スマホ計量機 [®] アプリ iCosmo対応 (Bluetooth [®] 内蔵)	RS232Cインターフェイス リレー入出力など

表示機、プリンターの機能につきましては、種々対応可能です。別途ご相談ください。
(注)電源はフォークリフトよりいただきます。

マーキュリーNII



仕 様

無線タイプ 国家検定なし・プリンターなし 表示機：AFD-100

	型式	ひょう量(kg)	目量(kg)	A(mm)	B(基本寸法(mm))/自重(kg)	C(mm)	J(mm)	K(mm)
マーキュリーNII (無線・カウンタータイプ)	MK-NR-クラス2	1,000～2,500	1～2	—	920/120 1070/126 1220/132	415	—	—
マーキュリーNII (無線・リーチ(シャフト)タイプ)	MK-NSR-クラス2	1,000～2,500	1～2	—	920/111 1070/117 1220/123	—	—	—

有線タイプ 国家検定付(取引証明用)・プリンターなし 表示機：AD-4406A

	型式	ひょう量(kg)	目量(kg)	A(mm)	B(基本寸法(mm))/自重(kg)	C(mm)	J(mm)	K(mm)
マーキュリーNII (有線・カウンタータイプ)	MK-N-クラス2-K	1,000 1,500 2,000	1 1 2	410～1500	920/120 1070/126 1220/132	382	—	—
マーキュリーNII (有線・リーチ(シャフト)タイプ)	MK-NS-クラス2-K	1,000 1,500 2,000	1 1 2	—	920/111 1070/117 1220/123	—	—	450～750

計量精度：国家検定3級精度
使用温度範囲：-10～40℃

※目量をご指定の場合はご相談ください。
※国家検定付(プリンターなし)の型は末尾-Kとなります(表示機AD-4406A)
※減トン率はカウンタータイプ・リーチタイプとも4.5%です。
※オプション：プリンター表示機(AD-4405A)
※取付費用は個別見積りとなります。
※一の欄は取り付けられるフォークリフトの寸法に準じます。

※外観及び仕様は改良の為に断りなく変更する場合がありますのでご了承ください。

移動式はかりのバイオニア
株式会社 守 随 本 店
SHUZUI SCALES CO.,LTD SINCE1658

経産省指定製造事業者
経済産業大臣より高品質製品供給者として指定されました
質量計第一類指定番号：022301



■代理店

https://www.shuzui.jp/

本社・工場 〒454-0059 愛知県名古屋市千川区福川町3-1
TEL(052)361-1511 FAX(052)361-1613
東京支店 〒134-0088 東京都江戸川区西葛西6-13-14-2F-F
TEL(03)5675-3621 FAX(03)5675-3620
大阪営業所 〒565-0853 大阪府吹田市春日1-16-1-303
TEL(06)4867-4557 FAX(06)6170-4535
広島営業所 〒733-0004 広島市西区打越町16-10-102
TEL(082)962-1169 FAX(082)962-1069

運ぶと同時に、**3倍速計量**を実現!

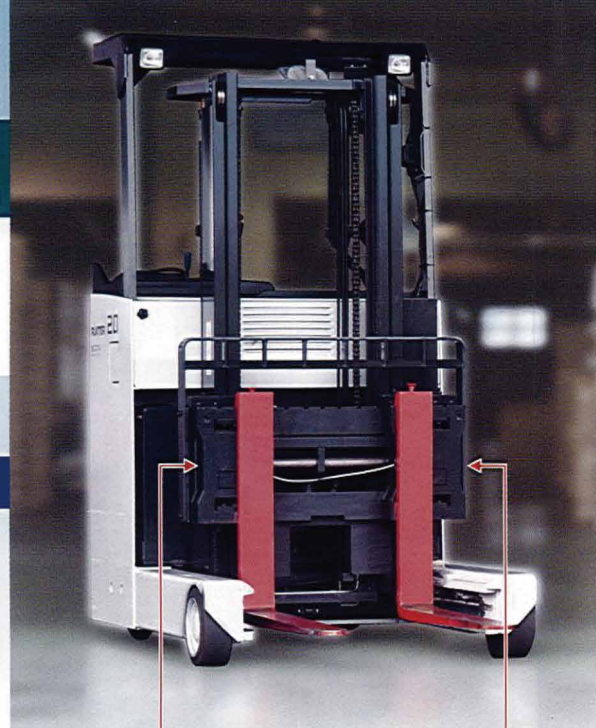
頑丈な板バネ構造で耐久性抜群

マーキュリーII

事例1

物流倉庫会社様

自動車関連部品メーカーの物流センターでは、マーキュリーIIが縦横無尽に走りまわっています。生産された製品をまず物流センターに保管し、国内外を問わず注文に対して正確に素早く安全に出荷することを求めています。この担い手となっているのがマーキュリーIIです。正確に素早くという点において計量機が直接計量物のある場所まで移動するため、**作業時間の短縮**に大いに貢献しています。



ロードセル (重量センサー) 外付け

事例2

気仙沼魚市場様

国内の漁港において、マーキュリーIIは北海道から太平洋・日本海を問わず九州まで20ヶ所以上で活躍しています。その中で気仙沼魚市場様では、カジキマグロ専用マーキュリーを導入されました。ひょう量600kg目量200g検定対応はかりで、従来の台車型マグロ計量機には**比べものにならない機動性**により、水揚げ計量業務を広範囲にわたり可能としました。ステンレス製の計量専用アタッチメントを装着することにより安全衛生の面も向上し、300kg以上の大型カジキマグロにも対応可能となりました。



事例3

ANA福岡空港様

マーキュリーIIが旅客機の貨物搭載時の計量業務を担っています。航空貨物においては安全運航の為にウエイト&バランスが重要です。航空貨物コンテナの計量業務のためにマーキュリーIIクラスIIIひょう量3,000kg、目量2kgを導入されました。これにより従来の固定式計量機による航空貨物コンテナの機内までの積み込み時間が大幅に短縮されました。さらに固定式計量機の設置場所の必要がなくなり、スペースの有効利用が出来るようになりました。これらのことが航空機の定時運行につながり、さらに**作業時間の短縮によりコストダウンを実現**できました。17~20時の福岡空港は、日本全国各地に向かう便で航空貨物の積み込み作業がピークとなっています。その中でマーキュリーIIは365日休みなく安全運航の為に活躍しています。また、空港仕様はフォークリフトのヘッドガード上面に大型表示器を設置しており、フォークリフトの操作業務と計量記録業務の分業で計量結果記録の**信頼性向上にも貢献**しています。



マーキュリーII 分銅検査の様子

マーキュリーシリーズは取引証明に使用可能なフォークリフトスケールです。



merit マーキュリーII の利点

国家検定 対応可能 3級

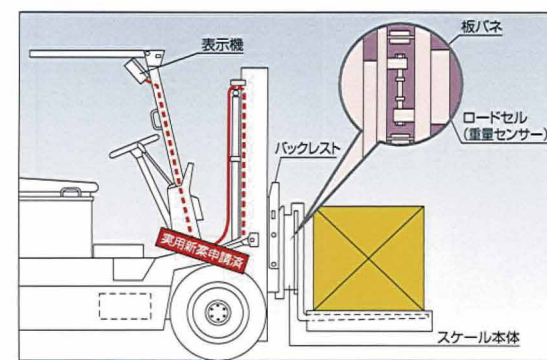
- ご使用中のフォークリフトに取付けて使用可能
フォークのバックレストのブラケットにスケール本体を取付け、運転席に付けた表示機と接続
- 頑丈な板バネ構造による衝撃吸収機能付
- 耐久性に優れ、保守費用が経済的
- 国家検定対応可能、取引証明に使用できるフォークリフトスケール
- アタッチメント付フォークリフトへの対応も一部可能

■板バネ構造について

通常の荷役作業で重量検出部が破損する心配はありませんが、フォークを壁に当てたり、荷ぞろえのためフォークで荷を押ししたり、横にずらしたりすると重量検出部が歪んで故障の原因となります。そのような場合でも心臓部のロードセルに直接衝撃が加わることがないよう、板バネがクッションとなりますのでロードセルが破損してしまうことは殆どありません。



表示機は運転席に設置します



マーキュリーII 表示機

iCosmo 対応



Si200B 国家検定なし仕様



AD-4406A 国家検定あり仕様



AD-4405A (オプション) 国家検定あり仕様 プリンター付

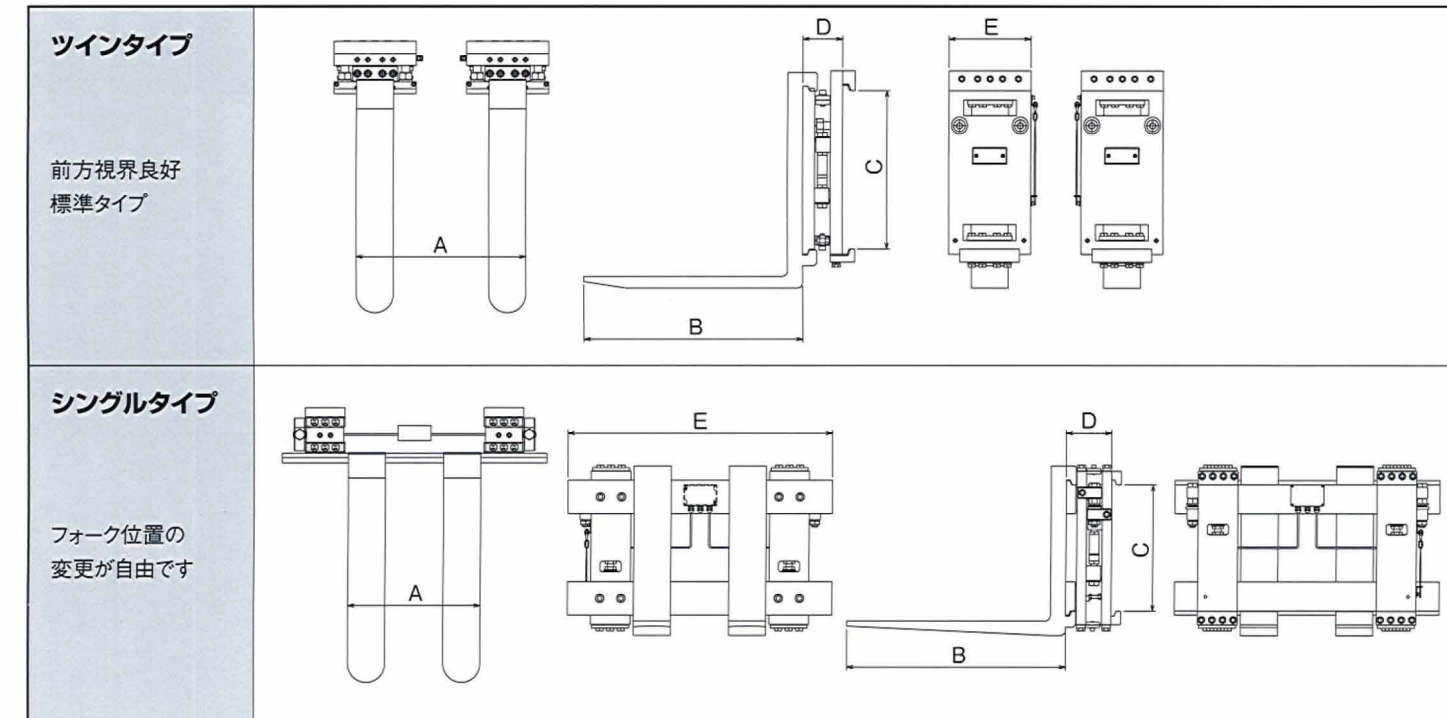


AD-4407A (オプション) 国家検定あり仕様 水産仕様

型 式	Si200B	AD-4406A	AD-4405A	AD-4407A
表示部	バックライト付液晶表示 6桁 文字高 25mm	液晶表示 文字高 25mm	青色蛍光表示 6桁 文字高 20mm	青色蛍光表示 6桁 文字高 20mm
風袋引機能	ワンタッチ風袋引き	ワンタッチ風袋引き	テンキー及び機能キー 風袋コードメモリ×4組	テンキー及び機能キー 風袋コードメモリ×4組
プリンター印字内容	(プリント機能なし)	(プリント機能なし)	計量値・風袋値・累計値 コード番号・日付・時刻	(プリント機能なし)
防塵・防滴仕様	IP67	—	—	IP65
電 源 (注)	DC12V (DC-DCコンバータにて変換)	DC12V (DC-DCコンバータにて変換)	AC100V (インバータにて変換)	AC100V (インバータにて変換)
新国家検定対応	×	○	○	○
オプション	スマホ計量機*アプリ iCosmo対応 (Bluetooth*内蔵)	RS-232Cインターフェイス リレー出力など	RS-232Cインターフェイス リレー出力など	RS-232Cインターフェイス リレー出力など

*表示機、プリンターの機能につきましては、種々対応可能です。別途ご相談下さい。
(注) 電源はフォークリフトよりいただきます。

マーキュリーII



仕 様

国家検定なし・プリンターなし 表示機：Si200

	型式	ひょう量 (kg)	目量 (kg)	A (mm)	B (mm)	C (mm)	D (mm)	E (mm)	自重 (kg)
マーキュリーII (ツインタイプ)	MK-II-クラス2	1,000~2,500	0.5~2	500~2000	800~1300	382~598	124~150	280~310	124
	MK-II-クラス3	2,501~3,500	1~2						161
	MK-II-クラス3L	3,501~5,000	2~5						315
マーキュリーII (シングルタイプ)	MK-II-クラス2-Si	1,000~2,500	0.5~2	500~2000	800~1300	382~598	160~173	680~2200	152
	MK-II-クラス3-Si	2,501~3,500	1~2						197
	MK-II-クラス3L-Si	3,501~5,000	2~5						417

国家検定なし・プリンターなし 表示機：Si200

	型式	ひょう量 (kg)	目量 (kg)	A (mm)	B (mm)	C (mm)	D (mm)	E (mm)	自重 (kg)
マーキュリーII SUS仕様 (ツインタイプ)	MKS-II-クラス2	1,000~2,500	0.5~2	500~2000	800~1300	382~598	124~150	280~310	126
	MKS-II-クラス3	2,501~3,500	1~2						159
	MKS-II-クラス3L	3,501~5,000	2~5						318
マーキュリーII SUS仕様 (シングルタイプ)	MKS-II-クラス2-Si	1,000~2,500	0.5~2	500~2000	800~1300	382~598	160~173	680~2200	153
	MKS-II-クラス3-Si	2,501~3,500	1~2						199
	MKS-II-クラス3L-Si	3,501~5,000	2~5						422

国家検定付・プリンターなし 表示機：AD-4406A

	型式	ひょう量 (kg)	目量 (kg)	A (mm)	B (mm)	C (mm)	D (mm)	E (mm)	自重 (kg)
マーキュリーII (ツインタイプ)	MK-II-クラス2-K	1,000	0.5	500~2000	800~1300	382~598	124~150	280~310	124
		2,000	1						124
マーキュリーII (シングルタイプ)	MK-II-クラス2-Si-K	2,000	1	500~2000	800~1300	382~598	160~173	680~2200	161
		3,000	2						124
		3,000	1						124

国家検定付・プリンターなし 表示機：AD-4407A

	型式	ひょう量 (kg)	目量 (kg)	A (mm)	B (mm)	C (mm)	D (mm)	E (mm)	自重 (kg)
マーキュリーII SUS仕様 (ツインタイプ)	MKS-II-クラス2-K	1,000	0.5	500~2000	800~1300	382~598	124~150	280~310	125
		2,000	1						125
マーキュリーII SUS仕様 (シングルタイプ)	MKS-II-クラス2-Si-K	2,000	1	500~2000	800~1300	382~598	160~173	680~2200	162
		3,000	2						125
		3,000	1						125

計量精度：国家検定3級精度
使用温度範囲：-5~40℃

※(国家検定付を除く)ひょう量はフォークリフトの能力に合わせて設定します。
※最大荷重が3,500kgを超える大型フォークリフトにも取付可能です。ご相談ください。
※Dの寸法だけ中心荷重が削いでいますので自重分と合わせ減トンします。減トン率はカウンタータイプで約20%、リーチ(シャフト)タイプで約15%です。
※オプション：水産仕様(和算箱、表示機SUS(AD-4407A))、プリンター表示機(AD-4405A)
※取付費用は個別見積りとなります。