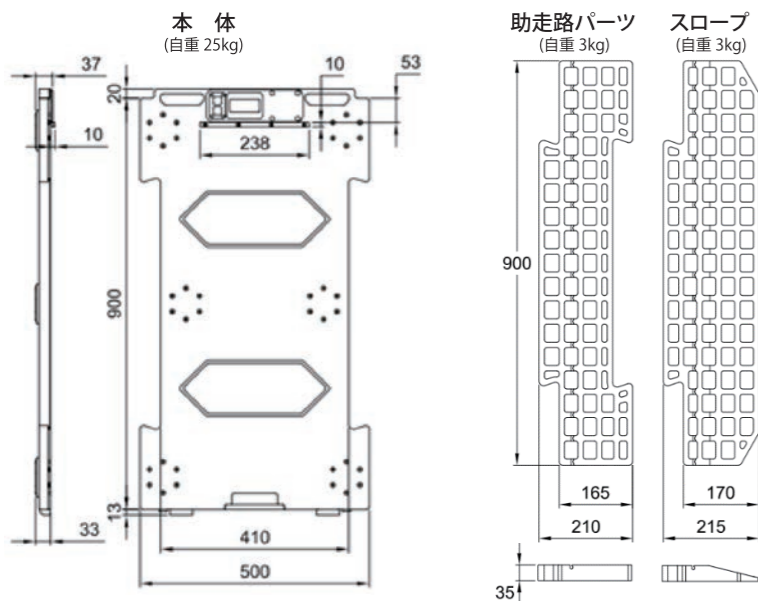
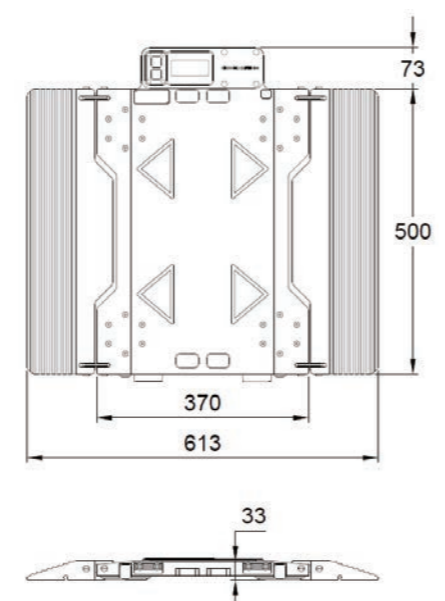


スーパーJUMBO MAXII 本体 / スロープ 寸法図



スーパーJUMBO MINIII 本体 寸法図



スーパーJUMBO MAXII 本体仕様

静止計量	
型式	SJ※II
ひょう量	10t 15t (1パッドあたり)
目量	10kg
パッド数	2パッド 4パッド 6パッド
精度	±0.1% (フルスケール・全軸同時計量時)
安全過荷重	ひょう量の150%
自重	約25kg (スロープを除く)
バッテリー持続時間	最大約700時間
充電時間	約7~9時間
防水機能	IP68相当 (ご使用環境及び状況により保証しかねる場合があります)
付属品	無線式プリンター付表示器 (データボックスALWI-1F)、スロープ (各パッド数×2枚)、パッド用ワイヤレス充電器×パッド枚数分

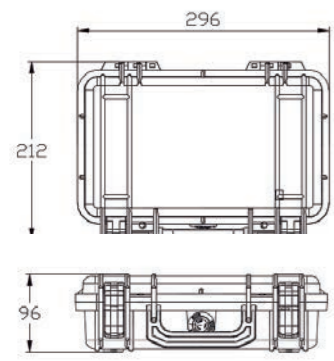
通過計量	
型式	SJ※II
ひょう量	10t 15t (1パッドあたり)
目量	10kg
パッド数	2パッド (8軸まで)
精度	±3%~5% (フルスケール)
安全過荷重	ひょう量の150%
自重	約25kg (スロープを除く)
バッテリー持続時間	最大約700時間
充電時間	約7~9時間
防水機能	IP68相当 (ご使用環境及び状況により保証しかねる場合があります)
付属品	無線式プリンター付表示器 (データボックスALWI-1F)、スロープ (各パッド数×2枚)、助走路2m (助走路パーツ×48枚)、パッド用ワイヤレス充電器×パッド枚数分

スーパーJUMBO MINIII 本体仕様

静止計量のみ	
型式	SJ※-5-500II
ひょう量	5t (1パッドあたり)
目量	5kg
パッド数	2パッド 4パッド 6パッド
精度	±0.1% (フルスケール・全軸同時計量時)
安全過荷重	ひょう量の150%
自重	約16kg
バッテリー持続時間	最大約700時間
充電時間	約7~9時間
防水機能	IP68相当 (ご使用環境及び状況により保証しかねる場合があります)
付属品	無線式プリンター付表示器 (データボックスALWI-1F)、スロープ (各パッド数×2枚)、パッド用ワイヤレス充電器×パッド枚数分

型式 ※にパッド数・ひょう量が表示されたものが型式となります。電波到達範囲100m (電波障害・遮蔽物などがない場合)

データボックス (無線式プリンター付表示器) 寸法図・仕様



トラックスケール仕様	
型式	ALWI-1F
ディスプレイ	TFT4.3インチ フルカラーLCD
プリンター	サーマルプリンター
主な印字内容	日時・伝票番号・車番 (10桁まで) 総重量・空車重量・正味重量
登録機能	車番・滞留車登録 ※999台まで可能
電源	AC100V (ACアダプター)
バッテリー	リチウムイオンバッテリー
バッテリー持続時間	最大約80時間
自重	約2.7kg
付属品	表示器用充電器、専用USBメモリ、予備用感熱ロール紙

軸重計仕様	
型式	ALWI-1F
ディスプレイ	TFT4.3インチ フルカラーLCD
プリンター	サーマルプリンター
主な印字内容	日時・伝票番号・車番 (10桁まで) 各軸・各車輪・左右バランス
電源	AC100V (ACアダプター)
バッテリー	リチウムイオンバッテリー
バッテリー持続時間	最大約80時間
自重	約2.7kg
付属品	表示器用充電器、専用USBメモリ、予備用感熱ロール紙

●外観及び仕様は改良の為、お断りなく変更する場合がありますのでご了承ください



移動式はかりのバイオニア
株式会社 守随本店
SHUZUI SCALES CO.,LTD SINCE1658

本社・工場 〒454-0059 愛知県名古屋市中川区福川町3-1
TEL (052) 361-1511 FAX (052) 361-1613

東京支店 〒134-0088 東京都江戸川区西葛西6-13-14-2F-F
TEL (03) 5675-3621 FAX (03) 5675-3620

大阪営業所 〒565-0853 大阪府吹田市春日1-16-1-303
TEL (06) 4867-4557 FAX (06) 6170-4535

広島営業所 〒733-0004 広島市西区打越町16-10-102
TEL (082) 962-1169 FAX (082) 962-1069



経産省指定製造事業者
"優良はかりメーカー"として経済産業大臣より指定されました
質量計第一類指定番号:022301



代理店

2025年3月現在 2503-2

2024年問題の課題解決をサポート!

無線式ポータブルトラックスケール

持ち運び自由 設置/撤去5分 30秒で計量



- ワイヤレス
- 防水機能
- 防塵機能
- USB
- パソコン連携
- 印字出力

持ち運び自由、設置・撤去5分、30秒で計量

画期的高精度 超薄型33mmで高精度計量を実現。

無線式でトラブルなし 配線不要の無線式。ケーブル事故の心配ゼロ。

持ち運び自由! 平らな場所ならどこでもOK。スペースを占有しません。

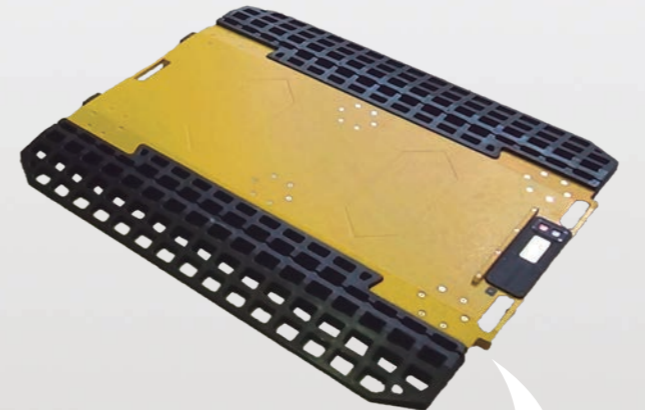
計量カンタン! パッドとスロープを設置したら、すぐ計量。

防水性能 IP68相当の防塵・防水性。屋外でも使用可能です。

無線式ポータブルトラックスケール スーパーJUMBOシリーズ

無線規格 Zigbee 採用

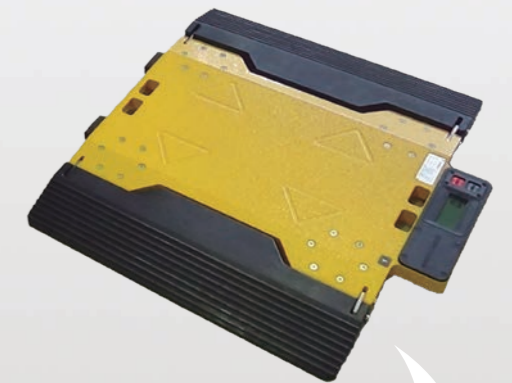
スーパーJUMBO
MAXII **900mm** 幅 **25kg** 自重
(スロープを除く)
タイヤを載せやすい900mm幅!!



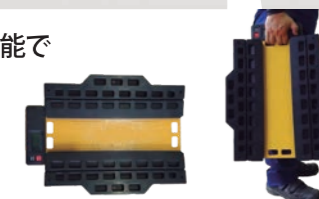
助走路パーツを連結すれば
通過計量が可能です!



スーパーJUMBO
MINIII **500mm** 幅 **16kg** 自重
中型までのトラックに最適な500mm幅



スロープ折り畳み機能で
設置収納ラクラク



計量方法

▶パッド側の操作



▶データボックス(表示器)側の操作



防塵防水
IP68相当※

バッテリー持続時間
最大700時間

※ご使用環境及び状況により保証しきれない場合があります。

ワイヤレス充電 搭載

磁力で本体にピタッと装着。
チャージャーを載せるだけで充電できます。



表示器・拡張オプション

無線式プリンター付表示器
データボックス 標準仕様



ロータリースイッチでカンタン操作



- ロータリースイッチを回して...
- メニューをスクロール
- プッシュで選択



印字機能 標準仕様

計量値を
その場で印刷できます



大型表示器 オプション

ドライバーが運転席から
計量値を確認できます



USBポート 標準仕様
RS-232C

計量データを簡単に
パソコンに移せます



データ処理システム
オプション

パソコンと連動して
データ管理ができます