

多様なニーズに応える受信システム

Bluetooth™ 採用で多彩なデータ処理展開が可能に!!

標準タイプ受信機 手元でも卓上でも使用可能



BS52R

表示方式	LCD 文字高 17.8mm
桁数	0~19999 (20タイプ以上はt表示となります)
電源	乾電池4本(単三アルカリ電池) 又はACアダプター
乾電池持続時間	約30時間
電源スイッチ	受信機電源オン/オフ
リモコンスイッチ	ゼロ、ネット/グロス、風袋、ホールド
使用温度範囲	-10~50℃
自重	約410g

スマホ計量機®アプリ iCosmo

お手持ちのAndroid端末で、リモコン操作とBluetoothで受信したデータ収集が可能となる便利なアプリ!



CSVファイルのデータで加工も簡単!

データ受信機からの展開

ジャーナルプリンターで
直接重量データ印字

※重量表示はありません

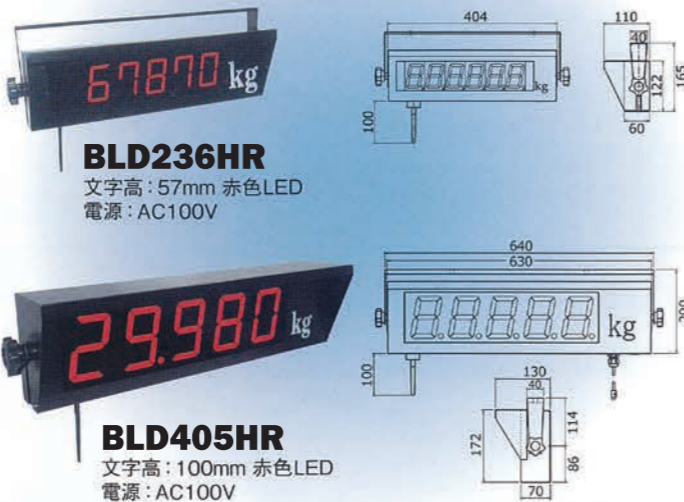


AD-8129TH

受信機 SD-1000 (スタンド付)

大型受信機表示機

高輝度LED採用で遠方からデータ確認が可能!



BLD236HR

文字高: 57mm 赤色LED
電源: AC100V

BLD405HR

文字高: 100mm 赤色LED
電源: AC100V

● 外観及び仕様は改良の為お断りなく変更する場合がありますのでご了承ください。

移動式はかりのパイオニア
株式会社 **守随本店**
SHUZUI SCALES CO.,LTD SINCE1658

<https://www.shuzui.jp/>

本社・工場 〒454-0059 愛知県名古屋市中川区福川町3-1
TEL (052) 361-1511 FAX (052) 361-1613
東京支店 〒134-0088 東京都江戸川区西葛西6-13-14-2F-F
TEL (03) 5675-3621 FAX (03) 5675-3620
大阪営業所 〒565-0853 大阪府吹田市春田1-16-1-303
TEL (06) 4867-4557 FAX (06) 6170-4535
広島営業所 〒733-0004 広島市西区打越町16-10-102
TEL (082) 962-1169 FAX (082) 962-1069

お問い合わせ
フォーム



経産省指定製造事業者

“優良はかりメーカー”として経済産業大臣より指定されました
質量計第一類指定番号: 022301



ISO 9001:2015
認証・登録番号
TUV100 06 1774

■代理店

1600℃の溶湯上の使用に耐える電子式高精度吊りはかり

The wireless CRANE SCALES which can be used above the molten metal of 1600℃

耐熱型ワイヤレスクレーンスケール

CORONA

コロナ-7



発売から30年

日本の鋳物製品の品質を

守ってきました!



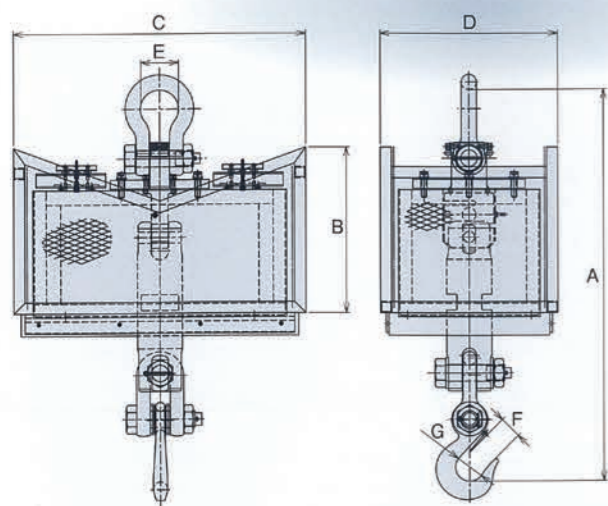
SHUZUI

創業明暦四年 名古屋
SINCE 1658

耐熱型ワイヤレスクレーンスケール・“コロナ-7”

HEAT RESISTANT WIRELESS CRANE SCALES “CORONA-7”

1t~10t



ワイヤレスクレーンスケールの活躍の場は広く、計量器を必要とする工場の殆どがその対象といえますが、それはあくまでも常温での使用が条件となります。

しかしながら、弊社は1600℃の溶湯の直上、酷熱環境での計量を世界初、実現しました。その大型化も当然の要求と受け止め完成させました。これにより鑄造業界のコストダウン、不良対策の課題は「小型電気炉、大型電気炉を問わず解決」ということになりました。

Wireless crane scales have been introduced to almost all of the factories which require overhead weighing. However, these scales should be used under ordinary room temperatures. There has been recent progress made on heat resistant wireless crane scales for the first time in the world. The scales can be hung above the molten metal at a temperature of 1600℃ or under the most extreme operating conditions. We are also ready to provide a larger-sized model. These models should make your production costs down and equally serve to improve the quality of your products.

■寸法・重量 (1~10トン)

品 種	型 式	秤量 (t)	部 位 (mm)							重 量 (kg) ※架台別
			A	B	C	D	E	F	G	
WLS-H-1	1	1	870	368	650	395	85	50	63	最大180
WLS-H-2	2	2	870	368	650	395	85	50	63	最大180
WLS-H-3	3	3	870	368	650	395	85	50	63	最大180
WLS-H-5	5	5	870	368	650	395	85	50	63	最大180
WLS-H-10	10	10	1191	526	680	395	118	55	90	最大230

※参考重量につき仕様によって変わります。
※秤量1~5トンのフックは回転しません。

コロナ7の正確な計量による7つのメリット!

- 配合計算通りの材料投入ができ、高品質を維持できます。
- 適正な添加剤 (C, Si etc) の投入ができ、無駄がなくなります。
- 成分調整がすぐにできるので電力消費量を低減できます。
- 適量な接種剤 (球状化剤 etc) の使用ができ、無駄がなくなります。
- ムダな捨て湯が無くなり歩留まりが向上します。
- 正確な残湯量がわかるのでコンピューターを利用して配合ミスを防げます。
- 計量データを外部出力することで品質管理・在庫管理に利用可能です。

FEATURES AND BENEFITS

- Allotment control of ingredients
- Concise pouring of additives (C, Si etc)
- Shortening of ingredients mixing time
- Easy examination of the extraction rate
- Easy readability of the remaining solution

As a result, we guarantee,

- Improvement of product quality
- reduction of production costs
- easy stockcountability

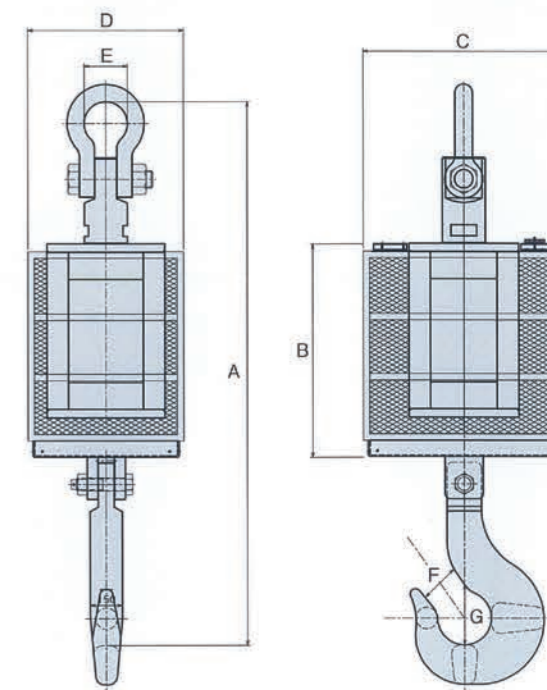
大型耐熱型ワイヤレスクレーンスケール

LARGER-SIZED HEAT RESISTANT WIRELESS CRANE SCALES

20t~50t



架台付属



■寸法・重量 (20~50トン)

品 種	型 式	秤量 (t)	部 位 (mm)							重 量 (kg) ※架台別
			A	B	C	D	E	F	G	
WLS-H-20	20	20	1994	929	970	800	170	173	200	2000
WLS-H-30	30	30	2654	953	937	726	220	180	250	2500
WLS-H-50	50	50	2829	1048	1030	726	250	200	200	2800

※参考重量につき仕様によって変わります。
※フックは回転します。
※仕様により形状が変わることがあります。

! ここがちがう!

中身が違う! 他社の3倍の温度に耐えられる耐熱クレーンスケール専用ロードセルの使用

守随本店は、鑄造業界で問題なく使える耐熱クレーンスケールを開発するにあたり、専用ロードセルのリサーチから始めました。

某大手製鉄会社とロードセルメーカーが、開発のため10年の歳月と莫大な費用をかけ完成しました。この温度保証範囲が他社の3倍という極限的かつ高価なロードセルを使用することで、初めて耐熱クレーンスケールといえます。外見だけでまねて作られた、他社の類似品とは、ここが根本的に違います。又、内部発熱を極力押えるための回路設計及び三重の耐熱バリアの取り付けなど永年の技術の集積が品質を保証致しております。

ATTENTION !

The very specific load cell, developed for heat resistance purpose, is 3 times tolerable higher temperature than others.

We have made full research concerning the above load cell. After 10 years of hard work and dedication, one of the biggest steel companies in Japan along with a famous load cell manufacturer together have developed above-mentioned load cell.

The real specific load cells are provided exclusively by SHUZUI SCALES CO., LTD. accompanied with heat resistant wireless crane scales.