

低床式小型台はかり

驚異の低さに頑丈さを兼ね備えた逸品！
前ページの表示器（一部対象外）と合わせてお使いいただけます。

PSZ XXX～トレンタ～ スタンダードタイプ

非検定品

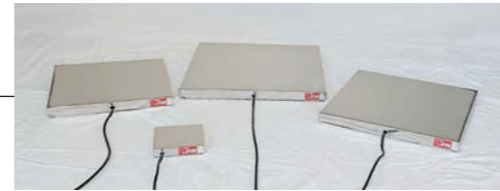
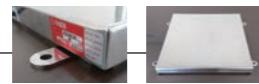
使い方はアイデア次第

30mmの低さで重たい計量物もラク載せ！
小さくて収納に便利！
重いボンベも載せやすい低さで
簡単に計量ができます。



固定金具（オプション）

使用場所固定用に（後付け不可）



仕様

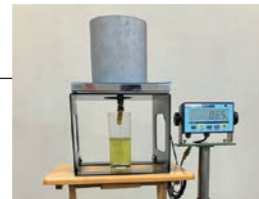
型 式	ひょう量	目 量	積載寸法
PSZ30-30	30kg	10g	300mm□×30mmH
PSZ35-60	60kg	20g	350mm□×30mmH
PSZ40-200	200kg	100g	400mm□×30mmH
PSZ11-50-4	(1/パーツ50kg) 4/パーツ	100g	110mm□×23mmH

PSZH XXX～トレンタ～ ホールタイプ（中央穴 120φ）

非検定品

液体・粉体の残量計量に

中央に穴が開いたホールタイプは
液体や粉体の計量物を載せて穴か
ら排出した際の残量をはかる場合
に便利です。



液体の計量例

仕様

型 式	ひょう量	目 量	積載寸法
PSZH30-100	100kg	50g	300mm□×30mmH
PSZH35-100			350mm□×30mmH
PSZH40-100			400mm□×30mmH
PSZH30-200	200kg	100g	300mm□×30mmH
PSZH35-200			350mm□×30mmH
PSZH40-200			400mm□×30mmH

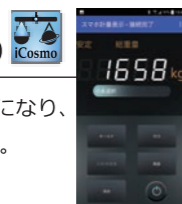
オプション

Bluetooth 通信

スマホ計量機® アプリ iCosmo

お手持ちのAndroid端末がはかりのリモコンになり、
データ記録・管理がもっと便利になるアプリ。

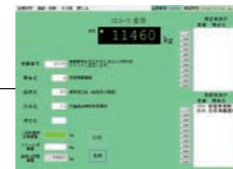
詳細はWebまで▶



PCによる計量データ管理

SZ システム

PCに計量データを取込み、データ加工
や合算表示、プリンターで伝票・帳票
の発行ができる管理システム。



●外観及び仕様は改良の為お断りなく変更する場合がありますのでご了承ください

移動式はかりのハイオニア
株式会社 **守 随 本 店**
SHUZUI SCALES CO.,LTD SINCE1658

URL: <https://www.shuzui.jp/>

本社・工場 〒454-0059 愛知県名古屋市中川区福川町3-1
TEL (052) 361-1511 FAX (052) 361-1613

東京支店 〒134-0088 東京都江戸川区西葛西6-13-14-2F-F
TEL (03) 5675-3621 FAX (03) 5675-3620

大阪営業所 〒565-0853 大阪府吹田市春日1-16-1-303
TEL (06) 4867-4557 FAX (06) 6170-4535

広島営業所 〒733-0004 広島市西区打越町16-10-102
TEL (082) 962-1169 FAX (082) 962-1069

お問い合わせ
フォーム



経産省指定製造事業者
“優良はかりメーカー”として経済産業大臣より
指定されました 質量計第一類指定番号：022301



デジタル台はかり シリーズ



SD 標準タイプ

SDL ロードフットタイプ

SDL FG フォークガイド付ロードフットタイプ

FT 低床タイプ フラットタイプ

PSZ 低床式小型台はかり スタンダードタイプ

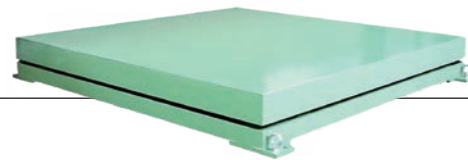
PSZH 低床式小型台はかり ホールタイプ

デジタル台はかり シリーズ

ステンレス製対応可能
特殊寸法対応

SD 標準タイプ

非検定品 検定品



SDL ロードフットタイプ

お求めやすい低コスト

非検定品 検定品



SDL FG フォークガイド付ロードフットタイプ

設置場所の移動が簡単

非検定品 検定品



FT 低床タイプ フラットティ

台車計量に最適

非検定品 検定品



※写真は片側スロープ仕様
両側スロープも製作可能です

表示器

Si170 Si170B

標準仕様
電源：AC100V（ACアダプター）または単3アルカリ乾電池4本

Bluetooth内蔵仕様
電源：AC100V（ACアダプター）または単3アルカリ乾電池4本



非検定品

Si200B

防塵・防水・Bluetooth内蔵仕様
電源：充電器（入力：AC100-240V 50/60Hz 出力：DC9.6V1.2A）ニッケル水素組電池5本

非検定品

AD-4406A

標準仕様
電源：AC100V（ACアダプター）または単2アルカリ乾電池6本

検定品



AD-4405A

検定仕様・プリンター付
電源：AC100V

検定品



AD-4407A

検定仕様・防塵・防水仕様
電源：AC100V

検定品



仕様

SD 標準タイプ

型式	ひょう量	目量	積載寸法			
SD-600 (-K)	600kg	0.2kg	1,000×1,000mm	1,200×1,200mm	1,500×1,500mm	2,000×2,000mm
SD-1 (-K)	1,000kg	0.5kg				
SD-1.5 (-K)	1,500kg	0.5kg				
SD-2 (-K)	2,000kg	1kg				
SD-3 (-K)	3,000kg	1kg				
SD-5 (-K)	5,000kg	2kg				

・検定品は型式の末尾に-Kが付きます
・ご希望の寸法でも製作可能です

SDL ロードフットタイプ

型式	ひょう量	目量	積載寸法
SDL-6-1000 (-K)	600kg	0.2kg	1,000×1,000mm
SDL-10-1000 (-K)	1,000kg	0.5kg	
SDL-15-1000 (-K)	1,500kg	0.5kg	
SDL-20-1000 (-K)	2,000kg	1kg	
SDL-6-1200 (-K)	600kg	0.2kg	1,200×1,200mm
SDL-10-1200 (-K)	1,000kg	0.5kg	
SDL-15-1200 (-K)	1,500kg	0.5kg	
SDL-20-1200 (-K)	2,000kg	1kg	1,500×1,500mm
SDL-6-1500 (-K)	600kg	0.2kg	
SDL-10-1500 (-K)	1,000kg	0.5kg	
SDL-15-1500 (-K)	1,500kg	0.5kg	
SDL-20-1500 (-K)	2,000kg	1kg	

・検定品の場合は型式の末尾に-Kが付きます

SDL FG フォークガイド付ロードフットタイプ

型式	ひょう量	目量	積載寸法
SDL-10-1200FG (-K)	1,000kg	0.5kg	1,200×1,200mm
SDL-15-1200FG (-K)	1,500kg	0.5kg	
SDL-20-1200FG (-K)	2,000kg	1kg	

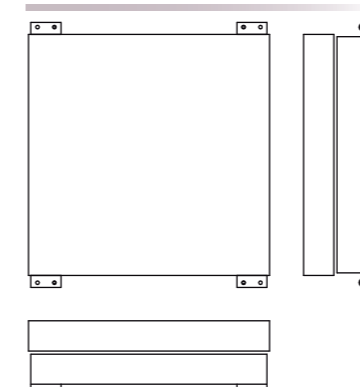
・検定品の場合は型式の末尾に-Kが付きます

FT 低床タイプ フラットティ

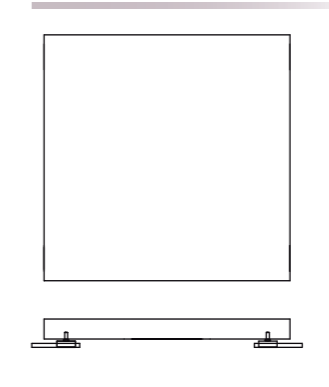
型式	ひょう量	目量	積載寸法
FT-300 (-K)	300kg	0.1kg	1,000×1,000~1,500×1,500mm
FT-600 (-K)	600kg	0.2kg	
FT-1000 (-K)	1,000kg	0.5kg	

・検定品の場合は型式の末尾に-Kが付きます
・ご希望の寸法でも製作可能です

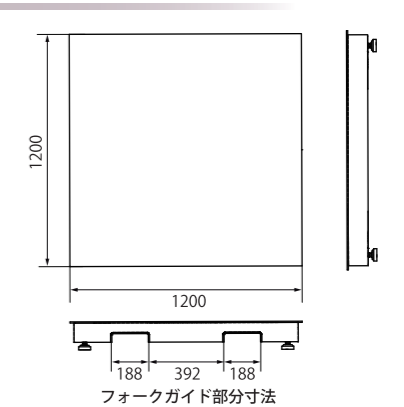
SD 標準タイプ



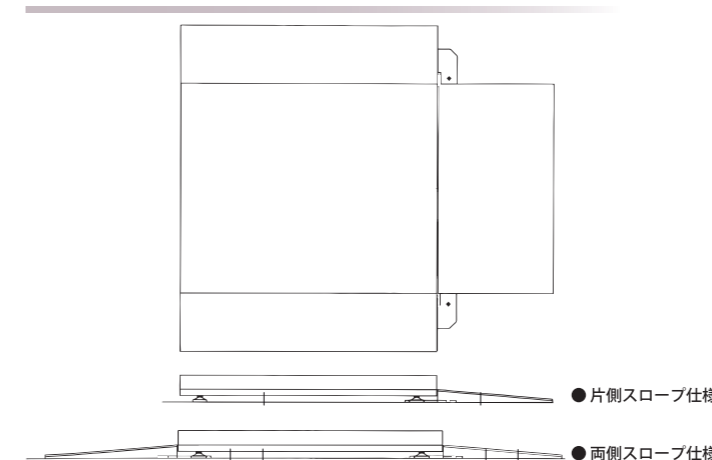
SDL ロードフットタイプ



SDL FG フォークガイド付ロードフットタイプ



FT 低床タイプ フラットティ



表示器スタンド (オプション)

