

薄型

軽量

頑丈

安価

携帯型計量器

# アルミタイプ

ALUMINUM

L M スマホ 検定

軽い

M 14.7kg  
L 28kg

# Uフレームスケール

# ニューダービー

取引証明用・検定品対応!!

# ステンレスタイプ

STAINLESS

L スマホ 防水 検定

# スチールタイプ

STEEL

L スマホ 検定

ひょう量  
2500kg

5m  
ケーブル付

シーンによって  
ユーザーチョイス自由!

フレコンバックでお米を計りたい!

水揚げした魚をその場で計りたい!

工事現場でその場でガラを計りたい!

工場にスペースがないけどはかりがほしい!

\*スタンドは  
オプションです

ニューダービー + お手持ちのAndroid端末で  
新たなデータ利用展開! 全タイプ・国家検定にも対応!

## スマホ計量機® iCosmo 仕様



本製品はAndroid用  
アプリケーションです

- ボタンタッチだけで操作
- 手元の表示器として使える
- クラウド利用でデータシェアも簡単

煩わしい手入力や  
記録紙からサヨナラ!

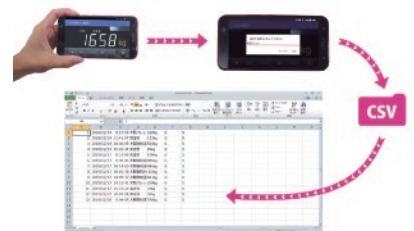
※Android端末はお客様にてご準備願います  
※iCosmoは送信機に対して1対1接続のみ可能です

### ○計量

- ・正確に計量!
- ・手書き記録不要!

### ○記録

- ・クラウドへデータ転送
- ・データ共有がカンタン
- ・レポート作成もカンタン

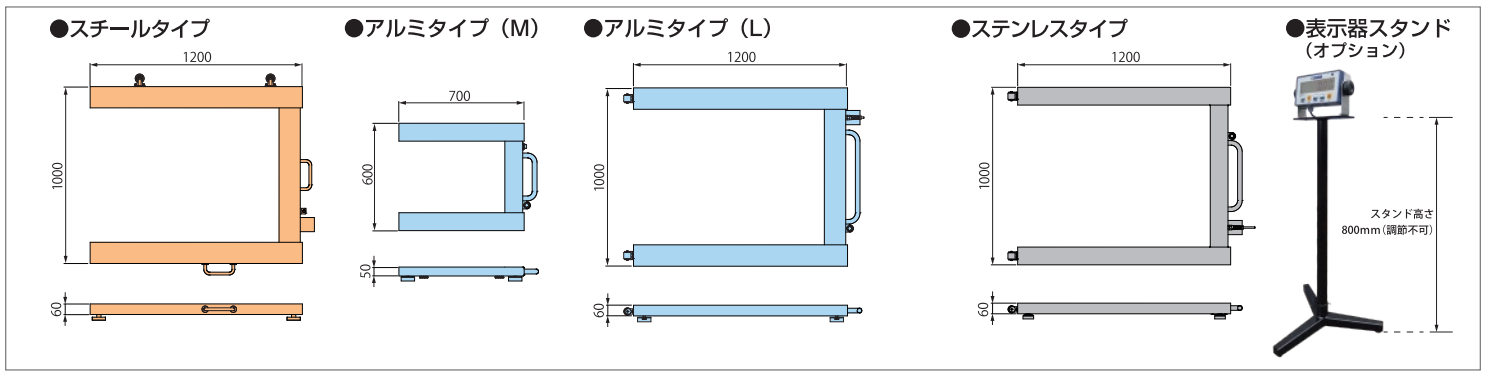


移動式はかりのバイオニア

株式会社 守随木店

SHUZUI SCALES CO.,LTD SINCE1658

寸法図 (mm)



本体仕様 (検定品は本体型式末尾に-Kが付きます)

ひょう量 (kg)			600	1000	1500	2000	2500	表示器	
目量 (kg)			0.2	0.5	0.5	1	1	無検定品	検定品
	サイズ (mm)	自重 (kg)							
スチールタイプ	1200L×1000W	約43	DBK-6L	DBK-10L	DBK-15L	DBK-20L	DBK-25L	Si170(B)	AD-4406A
アルミタイプ(M)	700L×600W	約14.7	ADBK-6M	ADBK-10M	ADBK-15M	ADBK-20M	—	Si170(B)	AD-4406A
アルミタイプ(L)	1200L×1000W	約28	ADBK-6L	ADBK-10L	ADBK-15L	ADBK-20L	—	Si170(B)	AD-4406A
ステンレスタイプ	1200L×1000W	約55	SDBK-6L	SDBK-10L	SDBK-15L	SDBK-20L	—	Si200B	AD-4407A

●はかりの種類: 電気抵抗線式    ●使用場所: 防爆使用区域外    ●使用温度: -10℃~+40℃

表示器仕様



型 式	Si170/Si170B	Si200B	AD-4406A	AD-4405A	AD-4407A
表 示 部	液晶(バックライト付き)6桁字高 25mm		液晶表示6桁字高 25mm	蛍光表示管6桁字高 20mm	蛍光表示管6桁字高 20mm
機 能	ゼロリセット、ワンタッチ風袋引、プリセット風袋引、正味重量切替え、自動電源オフ、累計積載、ホールド、RS232C出力	ゼロリセット、ワンタッチ風袋引、プリセット風袋引、正味総重量切替、自動電源オフ、累計積載、ホールド、Bluetooth	ゼロリセット、ワンタッチ風袋引、正味重量切替え、自動電源オフ、加算機能、上下限ブザー、ホールド	ゼロリセット、ワンタッチ風袋引、プリセット風袋引、正味重量切替え、自動電源オフ、加算機能、上下限ブザー、ホールド	
プリンター印字内容	—	—	—	計量値・風袋値・累計値・コード番号・日付・時刻	—
防塵・防水仕様 ほか	—	IP67	—	—	IP65
電 源	AC100V (ACアダプター) または単3アルカリ乾電池4本	ニッケル水素組電池5本 (専用充電器)	AC100V (ACアダプター) または単2アルカリ乾電池6本	AC100V	AC100V
内蔵電池/乾電池連続使用時間	最大 40 時間	最大 46 時間	約 70 時間	—	—

※Si170: Bluetoothなし Si170B: Bluetooth搭載 (オプション)

スマホ計量機®アプリ/iCosmo

クラウド データ共有

スマホ計量機® データ通信機SD1000

※検定品の場合はSD1000が必要です。

詳しくはwebへ!

台車計量にピッタリ! ロープラットフォーム仕様!!

載せ台面高さはわずか 33mm。縦横寸法は 1070mm×760mmで台車なら余裕のサイズ。ひょう量: 1000kg まで対応



●外観及び仕様は改良の為お断り無く変更する場合がありますのでご了承ください。

移動式はかりのバイオニア

**株式会社 守随本店**

SHUZUI SCALES CO.,LTD SINCE1658

URL: <https://www.shuzui.jp/>

本社・工場 〒454-0059 愛知県名古屋市中川区福川町3-1  
TEL (052) 361-1511 FAX (052) 361-1613

東京支店 〒134-0088 東京都江戸川区西葛西6-13-14-2F-F  
TEL (03) 5675-3621 FAX (03) 5675-3620

大阪営業所 〒565-0853 大阪府吹田市春日1-16-1-303  
TEL (06) 4867-4557 FAX (06) 6170-4535

広島営業所 〒733-0004 広島市西区打越町16-10-102  
TEL (082) 962-1169 FAX (082) 962-1069

お問い合わせフォーム



経産省指定製造事業者

優良はかりメーカーとして経済産業大臣より指定されました  
質量計第一類指定番号: 022301



ISO 9001:2015 認証・登録番号 TUV100 06 1774

■代理店